

DAI
6 MAIO 2022

Jd

À

Câmara Municipal de Ferreira do Zêzere

2240 – FERREIRA DO ZÊZERE

SUA REFERÊNCIA

SUA COMUNICAÇÃO

NOSSA REFERÊNCIA
SEN/DEE
171/14/11/212

DATA

03 MAI 2022 05414

ASSUNTO: Licenciamento - Éditos

Para cumprimento dos artigos 19º e 20º do Regulamento de Licenças para Instalações Elétricas aprovado pelo Decreto-Lei nº 26852 de 30 de julho de 1936, alterado pelo Decreto-Lei nº 446/76 de 5 de junho e pela Portaria nº 344/89 de 13 de maio, junto envio a V. Exa. um exemplar do projeto da instalação elétrica, que a **E-Redes - Distribuição de Eletricidade, S.A., Direção Serviço a Redes**, pretende estabelecer nesse concelho e um exemplar dos éditos que solicito se digne mandar afixar com a maior brevidade, durante o prazo de **15 dias**, devolvendo a esta Direção Regional, **até 10 dias** após o fim do citado prazo, os documentos agora enviados e informando sobre a afixação dos éditos e reclamações apresentadas.

Na ausência de resposta dessa Câmara, estes Serviços considerarão que não foram apresentadas reclamações ao estabelecimento da linha.

Com os melhores cumprimentos,



Fernando António
(Chefe de Divisão da DRC)

Anexo: Éditos (artº 19º)
1 exemplar do projeto

jm
pu.04

Av. 5 de Outubro, 208 (Edifício
Sta. Maria)
1069-203 Lisboa
Tel.: 217 922 700/800
Fax: 217 939 540
Linha Azul: 217 922 861
www.dgeg.pt

Área Norte
Rua Direita do Viso, 120
4269 - 002 Porto
Telef.: 226 192 000
Fax: 226 192 199

Área Centro
Rua Câmara Pestana, 74
3030 - 163 Coimbra
Telef.: 239 700 200
Fax: 239 405 611

Área Sul - Alentejo
Zona Industrial de Almeirim
lote 18
7005-639 Évora
Telef.: 266 750 450
Fax: 266 743 530

Área Sul - Algarve:
Rua Prof. António Pinheiro e
Rosa
8000 - 546 Faro
Telef.: 289 896 600
Fax: 289 896 691

ÉDITO

Processo 171/14.11/212


Faz-se público que, nos termos e para efeitos do art. 19º do Regulamento de Licenças para Instalações Elétricas, aprovado pelo Decreto-Lei nº 26852, de 30 de julho de 1936, e alterado pelo Decreto-Lei nº 446/76, de 5 de junho, e outros, estará patente na **DIREÇÃO-GERAL de ENERGIA e GEOLOGIA**, sita em Lisboa, na Av. 5 de Outubro, nº 208, 1069-203 LISBOA, tel. 217922700/800 e na Secretaria da **CÂMARA MUNICIPAL de FERREIRA DO ZEZERE**, durante **15 dias**, e nas horas de expediente, a contar da publicação destes éditos no “Diário da República”, o projeto apresentado pela **E-Redes - Distribuição de Eletricidade, S.A. - Direção de Rede e Clientes Tejo** a que se refere o processo em epígrafe, para o estabelecimento da seguinte instalação elétrica:

Linha Aérea a 15(30) kV n.º 1411 L2 0067, com 1359 m, com origem no apoio n.º 18 da linha para o PT 0088D-CASTANHEIRA e término no PT 0067D-POMBEIRA, em Pombeira, concelho de Ferreira do Zêzere.

Todas as reclamações contra a aprovação deste projeto deverão ser presentes nesta **DIREÇÃO-GERAL** ou na Secretaria daquela **CÂMARA MUNICIPAL**, dentro do citado prazo.

Lisboa, 08 de fevereiro de 2022

 **Maria José Espírito Santo**
Subdiretora-Geral

 **Fernando António**
Divisão de Regulamentação e Controlo
(Despacho n.º 4443/2021,
D.R. n.º 84/2021, Série II de 2021-04-30)

CTT

Procº 171 / 14+11 / 212



distribuição

PROJECTO DE INSTALAÇÃO DA RESPONSABILIDADE DE

DSR - Direcção de Serviços a Redes

Artigo 27º.

Licenciamento

Artigo 28º.

Programa de Financiamento

PROJECTO

Instalação Modificação da Linha Aérea de MT a 15(30) KV Nº 1411 L2 0067,
para o PT EZZ 0067D - POMBEIRA

Distrito Santarém

Concelho Ferreira do Zêzere

Localidade Ferreira do Zêzere

Local Pombeira

Projecto destinado a DGEG + CÂMARA MUNICIPAL



EDP – DISTRIBUIÇÃO, ENERGIA S.A

MEMÓRIA DESCRITIVA E JUSTIFICATIVA

INSTALAÇÃO PROJETADA: Modificação da Linha Aérea de MT a 15(30) kV Nº 1411 L2 0067 para o PT FZZ 0067D – POMBEIRA, entre a origem e o PT.

ORIGEM DA MODIFICAÇÃO: Apoio nº 18 da Linha de MT a 30 kV para o PT FZZ 0088D – CASTANHEIRA.

FIM DA MODIFICAÇÃO: PT FZZ 0067D – POMBEIRA.

OBJETIVO: Melhorar as condições de Exploração da Rede de Média Tensão.

1.2 **LOCALIZAÇÃO:** Freguesia (s): FERREIRA DO ZÉZERE

Concelho (s): FERREIRA DO ZÉZERE

1.3 **TRAÇADO:**

Planta Des. Nº: 04.0393.17; Perfil –Des. Nº: 01.0395.17

1.3.1 **CARACTERÍSTICAS:** Comprimento Total da Mod.: 1359.44 m; Neutro da Rede: à terra.

1.3.2 **Condutores:** Material: AL-AÇO; Secção: 50mm²; Tensão máxima: 9daN/mm²

Isoladores:

Cadeia, tipo: U70BS; U100BLP

1.3.3 **Armações:** Normalizadas, dos tipos indicados no perfil.

1.3.4 **Apoios:** De betão, com as características indicadas no perfil

Com maciços: Todos.

1.4 **TRAVESSIAS E CRUZAMENTOS:**

Estradas Nacionais: AP3-AP4 (E.N. 348 – s/ km);

Linhas de Telecomunicações: AP5-AP6;

Zonas Classificadas: Traçado inserido em R.E.N.;

Domínio Hídrico: AP1-AP2.

1.5 **CÁLCULOS:** Segundo o projeto-tipo de linhas aéreas até 30kV.

INDICAÇÕES COMPLEMENTARES:

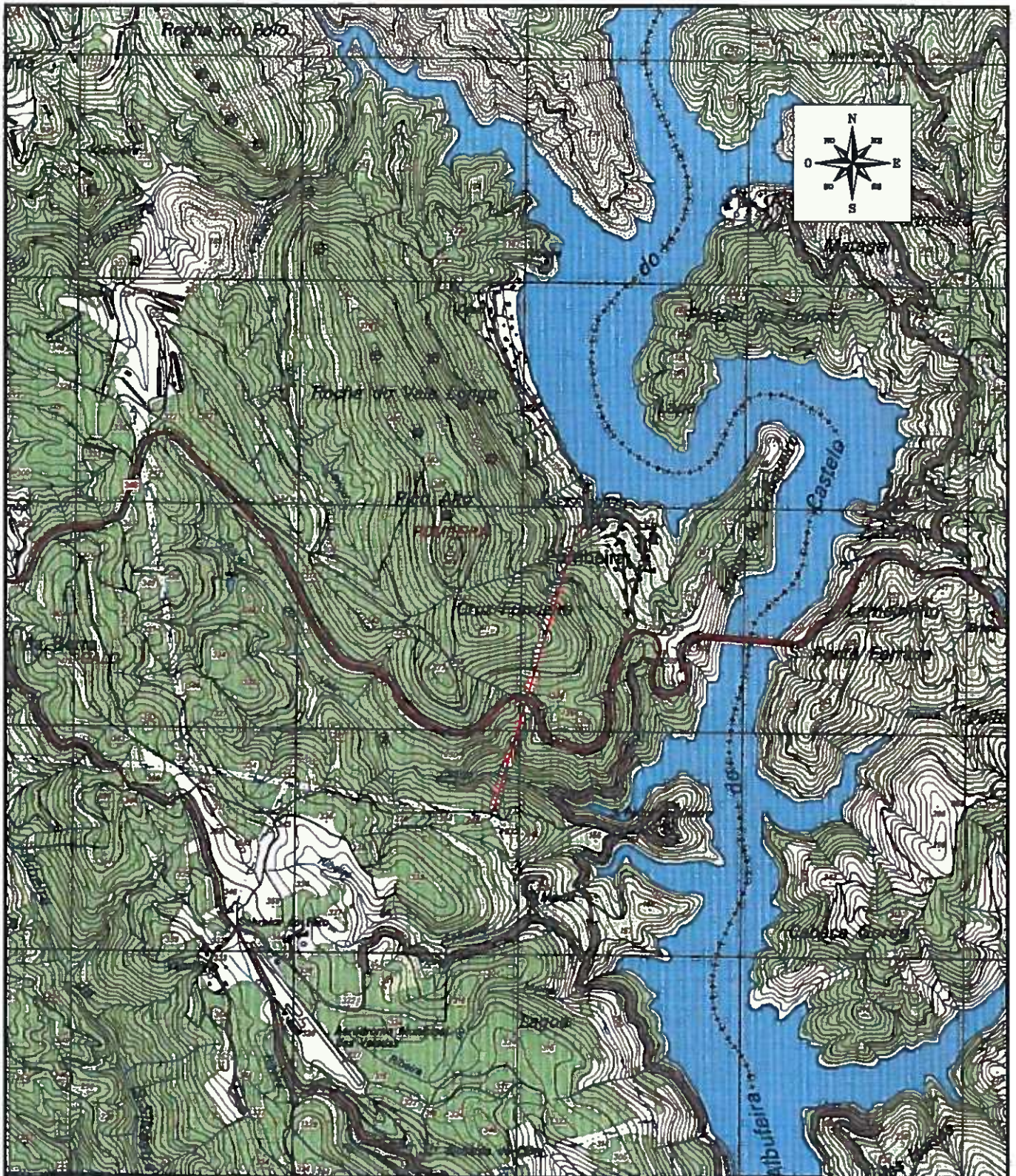
A presente linha de MT encontra-se licenciada pelo **Arqº 14; Procº 2526;**

Todos os apoios serão dotados de terra de protecção estabelecida nas condições habituais e segundo as normas em vigor;

No primeiro vão da linha, devido ao seu diminuto comprimento, os condutores serão estabelecidos a uma tensão mecânica reduzida, garantindo apenas a continuidade eléctrica;

Por adaptação a normas internas, embora a presente linha de MT seja explorada a 15 kV, será isolada para a tensão de serviço de 30 kV;

Instalação de dispositivo dissuasor de nidificação em todos os apoios.



COMP. 1359.44 m

(MODIFICAÇÃO ENTRE A ORIGEM E O PT)

					PROJ.	16-10-2017	Fernando Beio
					LEV. TOP.	23-08-2017	CARTOGLOBO
					DES.	16-10-2017	CARTOGLOBO
					VERIF.		
INDICE	DESCRIÇÃO	DATA	ALTERADO	APROVADO		DATA	RUBRICA
D-DSR-AGI-RS	FORMATO A4	LINHA DE MT A 15(30)KV P/ O PT FZZ 0067D					
	OUTPUT 1 - 25	PLANTA DE LOCALIZAÇÃO					
PLANTA(S) 300	ESCALA(S) 1:25000	Freguesia(s): FERREIRA DO ZÉZERE		Concelho(s): FERREIRA DO ZÉZERE			
		SUBSTITUI	CÓDIGOS DE OBRA		N° DESENHO		INDICE
			DM: 018917/2018	2800-17C004403	04.0393.17		





**MINISTÉRIO DO AMBIENTE E DA
AÇÃO CLIMÁTICA**

Direção-Geral de Energia e Geologia

Edifício Santa Maria,
Av. 5 de Outubro, n.º 208
1069-203 Lisboa
Tel.: 217 922 700 / 800



TAXA PAGA
PORTUGAL
CONTRATO A TAXA

**Camara Municipal de Ferreira do Zezere
Praça Dias Ferreira, 38
2240-341 Ferreira Zezere**

CONDUTOR: AL-AÇO 50mm²
T.MAX: 9daN/mm²


N.º DA LINHA
1411 L2 0067

Dispositivos dissuasores de nidificação:

- ↑ - Seta simétrica
- ↑ - Seta assimétrica
- ⌈ - Guarda chuva

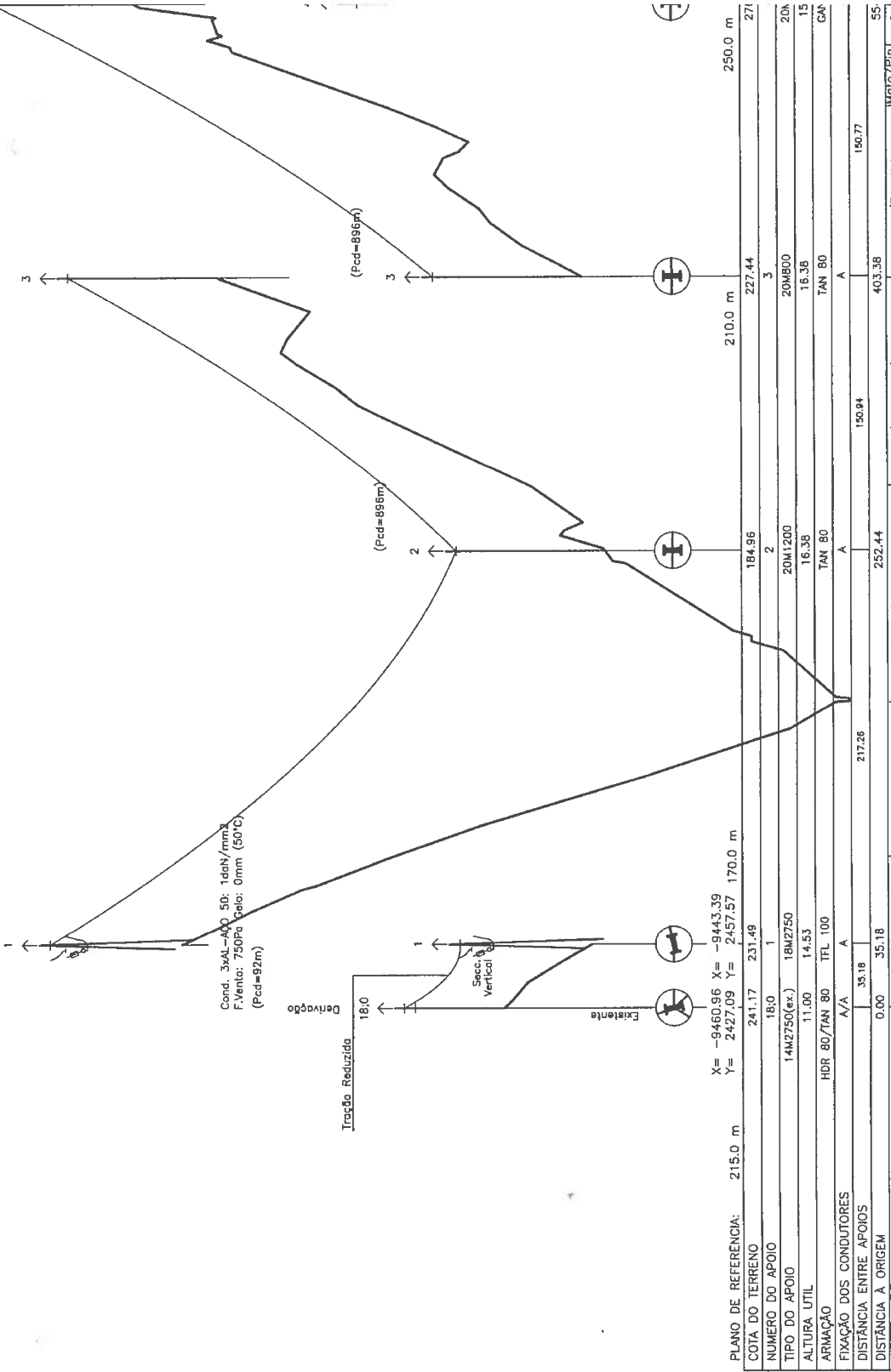
FOLHA N.º. 01/01
COMP. 1359.44 m

(MODIFICAÇÃO ENTRE A ORIGEM E O PT)

INDICE	DESCRIÇÃO	DATA	ALTERADO	APROVADO	PROJ.	DATA	RUBRICA
					16-10-2017	Fernando Belo	
					23-06-2017	CARTOGLOBO	
					16-10-2017	CARTOGLOBO	
					VERIF.		
D-DSR-AGI-RS	FORMATO -	LINHA DE MT A 15(30)KV P/ O PT FZZ 0067D PERFIL E PLANTA					
	OUTPUT 1 - 2.5	POMBEIRA					
PLANTA(S) 300	ESCALA(S) V=1:500 H=1:2500	Freguesia(s): FERREIRA DO ZÉZERE				Concelho(s): FERREIRA DO ZÉZERE	
		SUBSTITUI	CÓDIGOS DE OBRA		Nº DESENHO		INDICE
			DM: 018917/2018	2800-17C004403	01.0395.17		

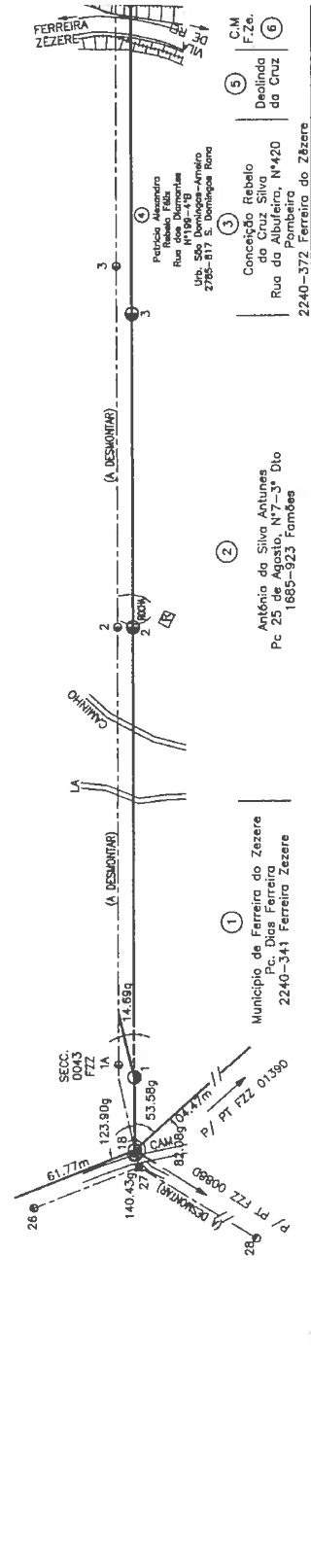
Cond. 3xAL-AÇO 50: 9daN/mm²
 F.Vento: 750Pa Gelo: 0mm (50°C)
 (Pcd=881m)

Cond. 3xAL-AÇO 50: 1daN/mm²
 F.Vento: 750Pa Gelo: 0mm (50°C)
 (Pcd=92m)

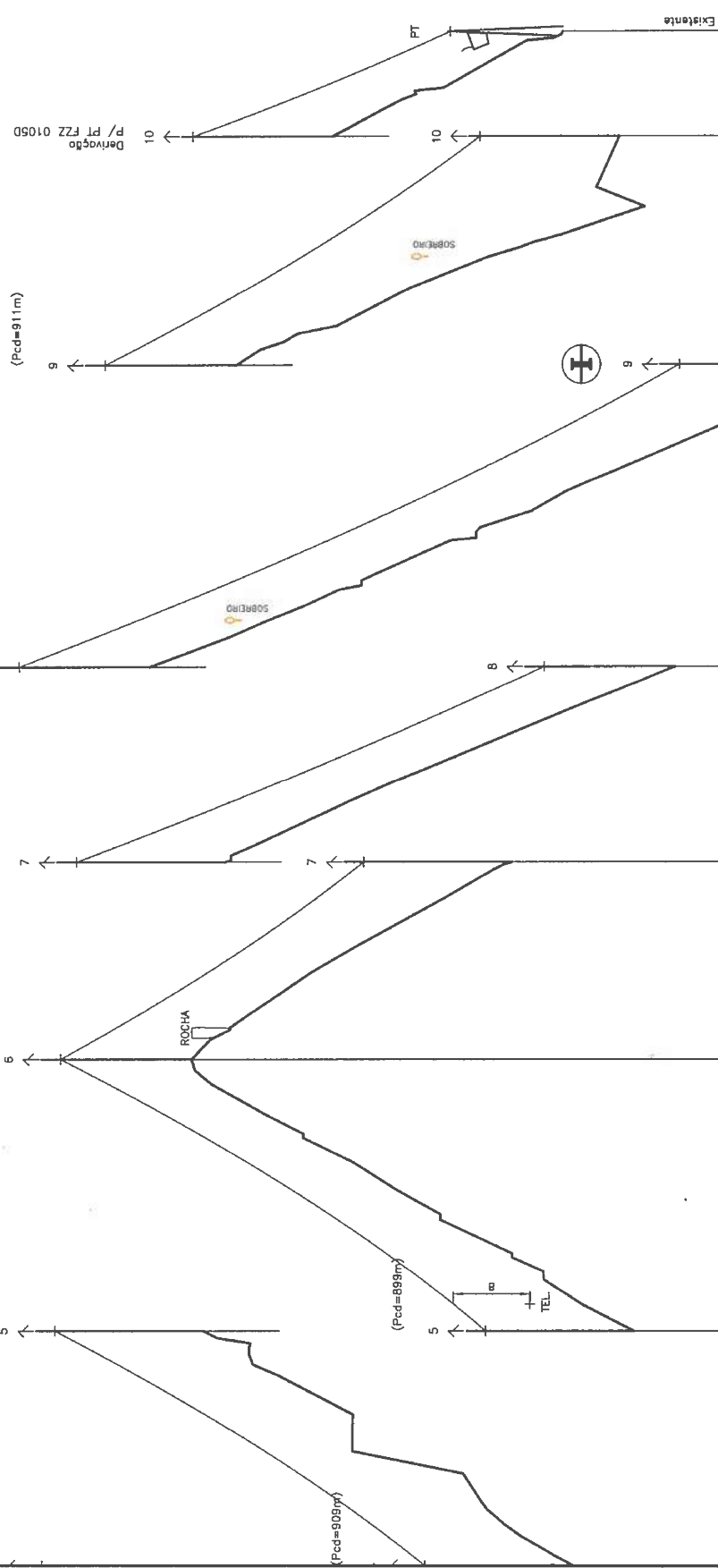


PLANO DE REFERENCIA: 215.0 m
 X = -9460.96 X = -9443.39
 Y = 2427.09 Y = 2457.57 170.0 m

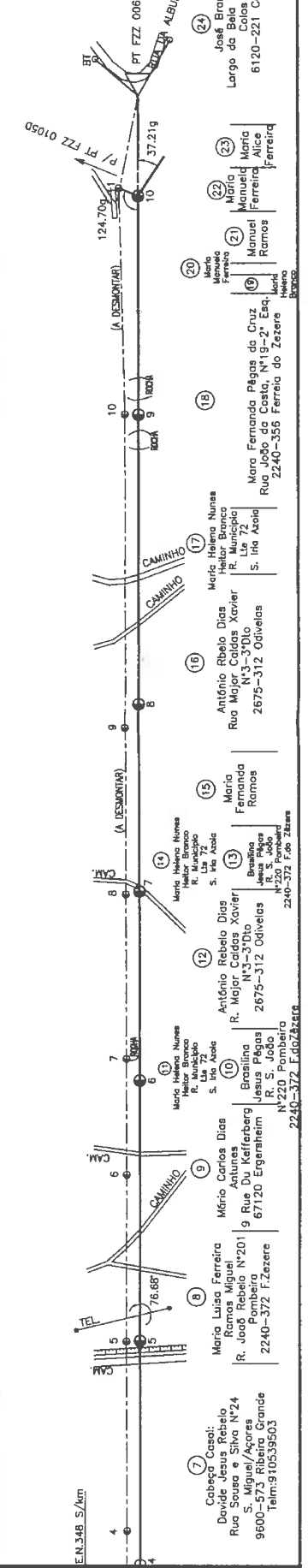
COTA DO TERRENO	241.17	231.49	184.96	227.44	250.0 m	271
NUMERO DO APOIO	18,0	1	2	3		
TIPO DO APOIO	14M2750(ex.)	18M2750	20M1200	20M800	20N	
ALTURA UTIL	11.00	14.53	16.38	15	15	
ARMAÇÃO	HDR 80/TAN 80	TFL 100	TAN 80	TAN 80	TAN 80	
FIXAÇÃO DOS CONDUTORES	A/A	A	A	A	A	
DISTANCIA ENTRE APOIOS	0.00	35.18	217.26	150.04	190.77	
DISTANCIA A ORIGEM			252.44	403.38		
CULTURAS		Mato/Pinheiros	Mato/Pinheiros/Eucaliptos	Mato/Eucaliptos	Mato/Eucaliptos	Mato/Pinh. asf.



Cond. 3xAL=ACO 50: 640N/mm²
 F.Ventc: 750Pa Calor: 0mm (50°C)
 (Pcd=484m)



5.3	295.0 m	315.11	265.0	210.0	150.0	120.0	171.41	147.29
		5					10	10
800	20M800	18M600	20M800	18M600	18M600	18M2750	TP4/14(ex.)	
50	15.50	13.70	15.50	13.70	14.58	14.58	11.85	
80	GAN 80	GAN 80	GAN 80	GAN 80	GAN 80	TAN 80	HPT4(ex.)	
		A		A		A	AR	
1.5	677.03	819.82	923.28	1026.75	1184.97	1304.63	1359.44	
	Mato/Eucaliptos	Mato/Pinh.	Mato/Eucaliptos	Mato/Pinh.	Mato/Pinh.	Mato/Pinh.	Mato/Eucaliptos	
	Mato/Eucaliptos	Rochas/Mato/Euc.	Mato/Eucaliptos	Mato/Pinh.	Mato/Pinh.	Mato/Pinh.	Mato/Eucaliptos	
	122.86	142.79	105.46	103.47	156.22	119.66	54.81	



E.N. 348 S/km